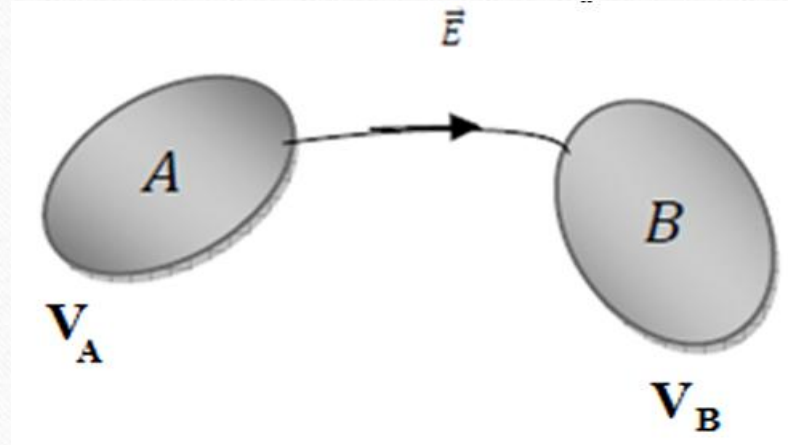


الفصل 5

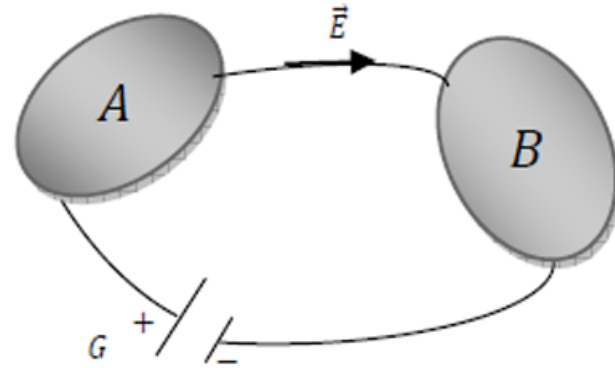
التيار الكهربائي

تعريف التيار

يطلق التيار الكهربائي على كل انتقال جماعي للشحنات الكهربائية. يظهر التيار الكهربائي بمجرد حدوث انتقال للشحنات تحت تأثير قوة خارجية.
عند وصل ناقلين A و B كمونهما على الترتيب V_A و V_B ($V_A > V_B$), يكون في البداية بينهما فرق في الكمون يولد حقلًا كهربائيًا يحدث انتقال للشحن من A نحو B . فيظهر تيار كهربائي مؤقت ينتهي بمجرد وصول الناقلين إلى حالة التوازن الكهروستاتيكي (تساوي الكمون) يسمى هذا التيار بالتيار اللحظي



يمكن إطالة انتقال التيار لكي نحصل على تيار مستمر بفضل استخدام مولد الجهد و هو جهاز يحافظ على فرق كمون ثابت بين الناقلين (حالة عدم التوازن)

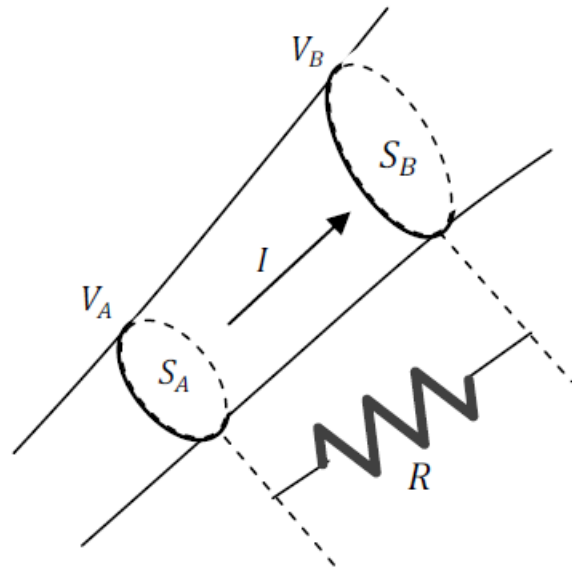


يقدر التيار في المنظومة الدولية بوحدة "الكولوم/الثانية" التي تدعى "أمبير"، ويرمز لها بالرمز (A) $[1A = 1C / 1s]$.

شدة التيار الكهربائي I (*Intensité du courant électrique*) هي كمية الكهرباء dq المارة عبر مقطع S خلال زمن dt :

$$I = \frac{dq}{dt}$$

قانون اوم



يعد قانون أوم (*loi d'Ohm*) أحد القوانين التجريبية في الفيزياء، و ينص: نسبة فرق الكمون $V = V_A - V_B$ بين نقطتين A و B من ناقل معدني متجانس موجود عند درجة حرارة ثابتة، على التيار الكهربائي I تكون ثابتة، و نسمي هذا الثابت بالمقاومة الكهربائية (*résistance électrique*) للناقل بين نقطتين ويرمز لها ب R :

$$R = \frac{V_A - V_B}{I} = \frac{V}{I}$$

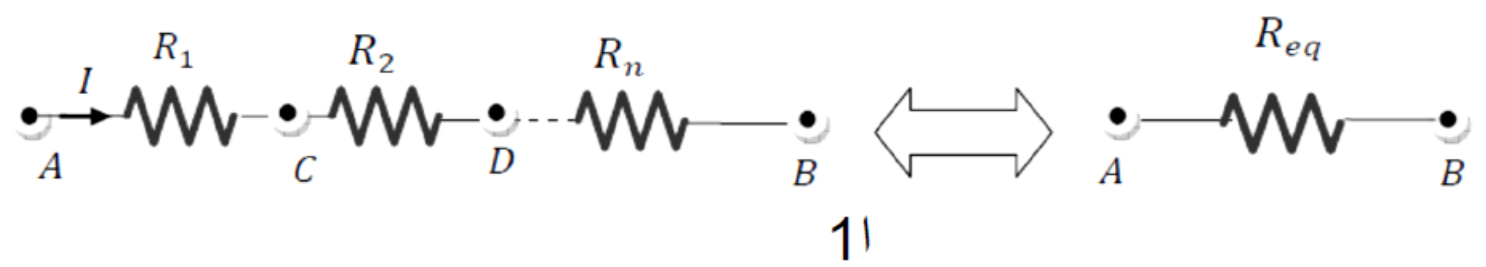
طريقة ثانية لكتابة قانون أوم، حيث:

$$\sigma = \frac{L}{R_s}$$

يدعى الثابت σ بالناقلية الكهربائية (*conductivité électrique*). وحدته في النظام الدولي $\Omega^{-1} \text{m}^{-1}$ ، و نميز الوسط عادة بالمقاومية (*résistivité*)، و يرمز لها بـ ρ ، و هي مقلوب الناقلية:

$$\rho = \frac{1}{\sigma}$$

جمع المقاومات على التسلسل



يمر نفس التيار في جميع المقاومات غير أن فرق الكمون $(V_A - V_B)$ هو مجموع فروق الكمونات (الربط على التسلسل هو قاسم توتر)

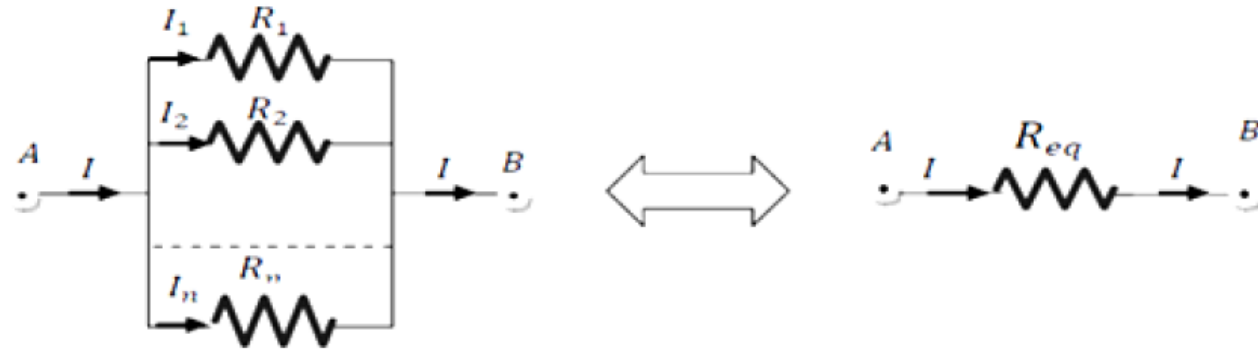
$$V_A - V_B = (V_A - V_C) + (V_C - V_D) + \dots = R_1 I + R_2 I + \dots + R_n I = R_{eq} I \dots \dots (26.3)$$

المقاومة المكافئة هي:

$$R_{eq} = \sum_{i=1}^n R_i \dots \dots (27.3)$$

Activate Windows
Go to Settings to activate Windows.

- جمع المقاومات على التفرع



كل المقاومات لها نفس فرق الكمون (الربط على التفرع هو قاسم تيار)

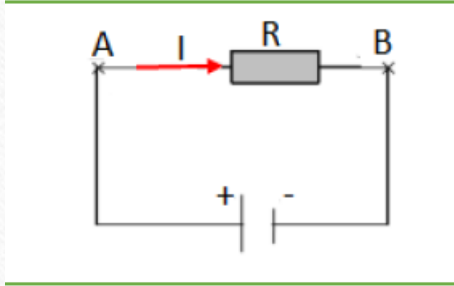
$$V = V_A - V_B$$

المقاومة المكافئة تحمل تيارا

$$I = I_1 + I_2 + \dots + I_n = \frac{V}{R_1} + \frac{V}{R_2} + \dots + \frac{V}{R_n} = V \sum_{i=1}^n \frac{1}{R_i} = \frac{V}{R_{eq}}$$

المفعول الحراري للتيار الكهربائي (مفعول جول)

مرور تيار كهربائي I عبر ناقل كهربائي يؤدي إلى ضياع في الطاقة، تظهر هذه الطاقة الضائعة على شكل حرارة. يمكننا تحديد هذه الطاقة المتبددة أثناء مرور التيار كما يلي:



الشكل (14.4)

إذا كانت dq هي كمية الشحنة التي تمر من النقطة A إلى النقطة B للناقل، الشكل (14.4)، فإن عمل القوى الكهربائية هو:

$$dw = (V_A - V_B)dq$$

كمية الشحنة ترتبط بالتيار الكهربائي بالعلاقة التالية:

$$dq = Idt$$

ومنه يمكن ان نكتب:

$$dw = (V_A - V_B)Idt$$

$$V = V_A - V_B = RI$$

وبالتالي فان عبارة العمل تعطى بالشكل التالي:

$$dw = VI dt = RI^2 dt$$

$$w = VIt = RI^2 t$$

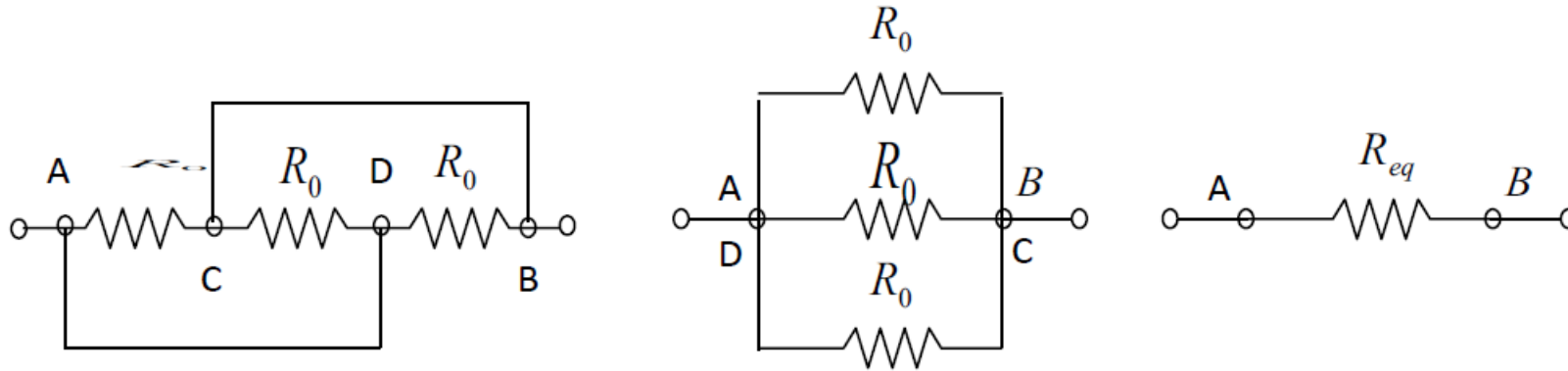
هذه الطاقة تبدد على شكل حرارة ويسمى هذا الفعل بفعل جول.

هذه الطاقة توافق استطاعة (عمل منجز خلال وحدة الزمن):

$$P = \frac{dw}{dt} = VI = RI^2 = \frac{V^2}{R}$$

$$\frac{1}{R_{eq}} = \sum_{i=1}^n \frac{1}{R_i} \dots\dots$$

مثال
عين المقاومة المكافئة للدارة المبينة على الشكل (1)، A, B, C, D نقاط التحام.



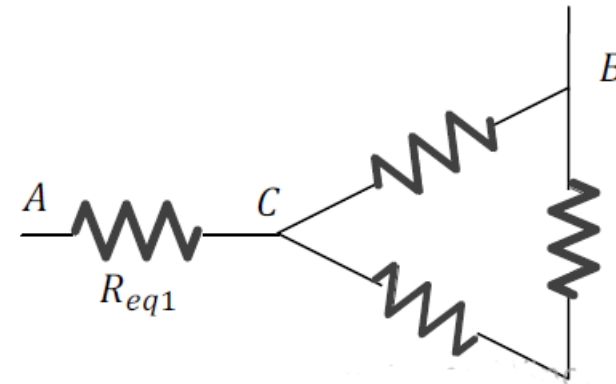
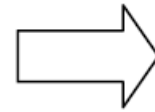
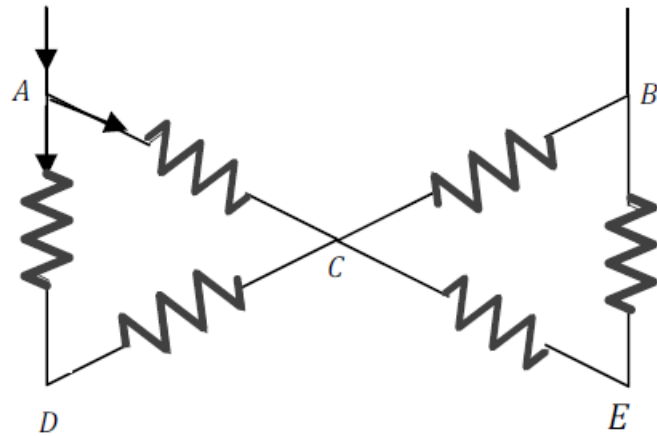
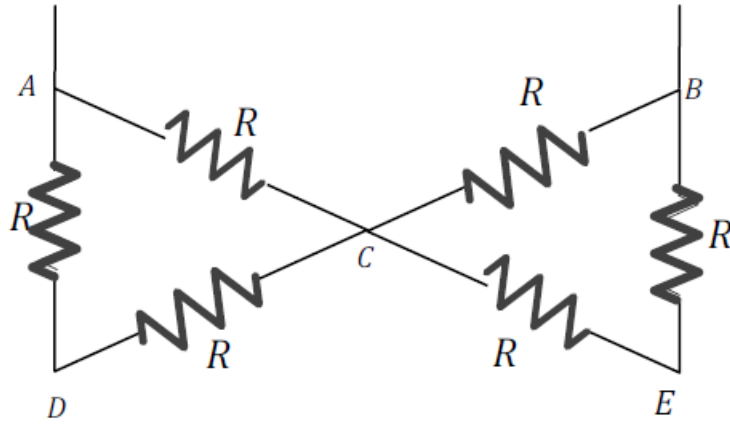
$$R = \frac{R_0}{3}$$

مثال 3: المقاومة المكافئة.

كل مقاومة R تساوي 3Ω في الشكل التالي.

1. أحسب المقاومة المكافئة بين B و A .

الحل:



المقاومة بين النقطتين A و D و المقاومة بين النقطتين C و D موجودتان على التسلسل، فالمقاومة المكافئة لهما R'_{eq1} :

$$R'_{eq1} = 3 + 3 = 6\Omega$$

المقاومة بين النقطتين A و C و المقاومة R'_{eq1} موجودتين على التفرع، و تكافئان مقاومة R_{eq1} :

$$R_{eq1} = \left(\frac{1}{R'_{eq1}} + \frac{1}{3} \right)^{-1} = \left(\frac{1}{6} + \frac{1}{3} \right)^{-1} = 2\Omega$$

بالطريقة نفسها نحصل على المقاومة المكافئة بين النقطتين C و B ، فتكون أيضا 2Ω .

و منه المقاومة المكافئة بين النقطتين A و B :

$$R_{eq} = R_{eq1} + R_{eq2} = 2 + 2 = 4\Omega$$